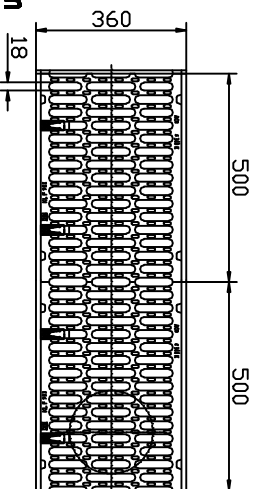


Kanał o długości 1m z rusztem



Typ	Nr katalogowy	Wysokość H
0.0	00574	390
10.0	00575	340
20.0	00576	390

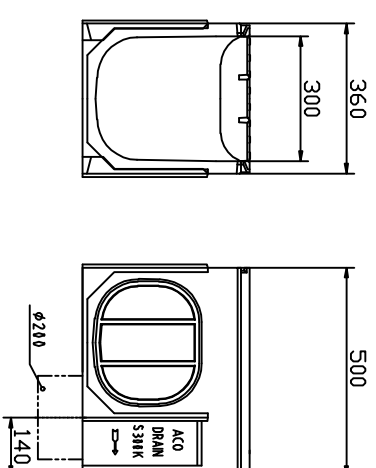
Instalacja:
 Projekt budowlany kanalizacji deszczowej w celu dogłębnej porównawczy nr 1911.0
 w miejscowości: Działoszyce, gmina Trzcinica

Instalacja:
 Odprowadzenie ścieków ACO DRAIN® S 300 R 1,9 m z rozdzielaczem szkodliwych Tworzydeł®

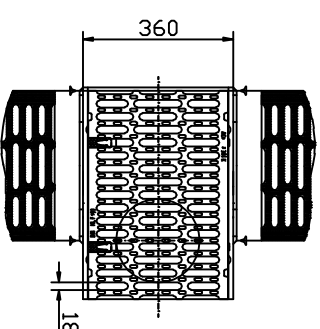
Instalacja:
 Projekt budowlany kanalizacji deszczowej w celu dogłębnej porównawczy nr 1911.0
 w miejscowości: Działoszyce, gmina Trzcinica

Typ	Nr katalogowy	Wysokość H
0.0	00574	390
10.0	00575	340
20.0	00576	390

Typ	Nr typ	Data	Skala	Strona
25	04/2010	1:100/500	65	



Kanał o długości 0,5m z rusztem



Typ	Nr katalogowy	Wysokość H
0.0	00574	390
10.0	00575	340
20.0	00576	390

Instalacja:
 Projekt budowlany kanalizacji deszczowej w celu dogłębnej porównawczy nr 1911.0
 w miejscowości: Działoszyce, gmina Trzcinica

Instalacja:
 Odprowadzenie ścieków ACO DRAIN® S 300 R 0,9 m z rozdzielaczem szkodliwych Tworzydeł®

Instalacja:
 Projekt budowlany kanalizacji deszczowej w celu dogłębnej porównawczy nr 1911.0
 w miejscowości: Działoszyce, gmina Trzcinica

Typ	Nr katalogowy	Wysokość H
0.0	00574	390
10.0	00575	340
20.0	00576	390

Typ	Nr typ	Data	Skala	Strona
26	04/2010	1:100/500	66	