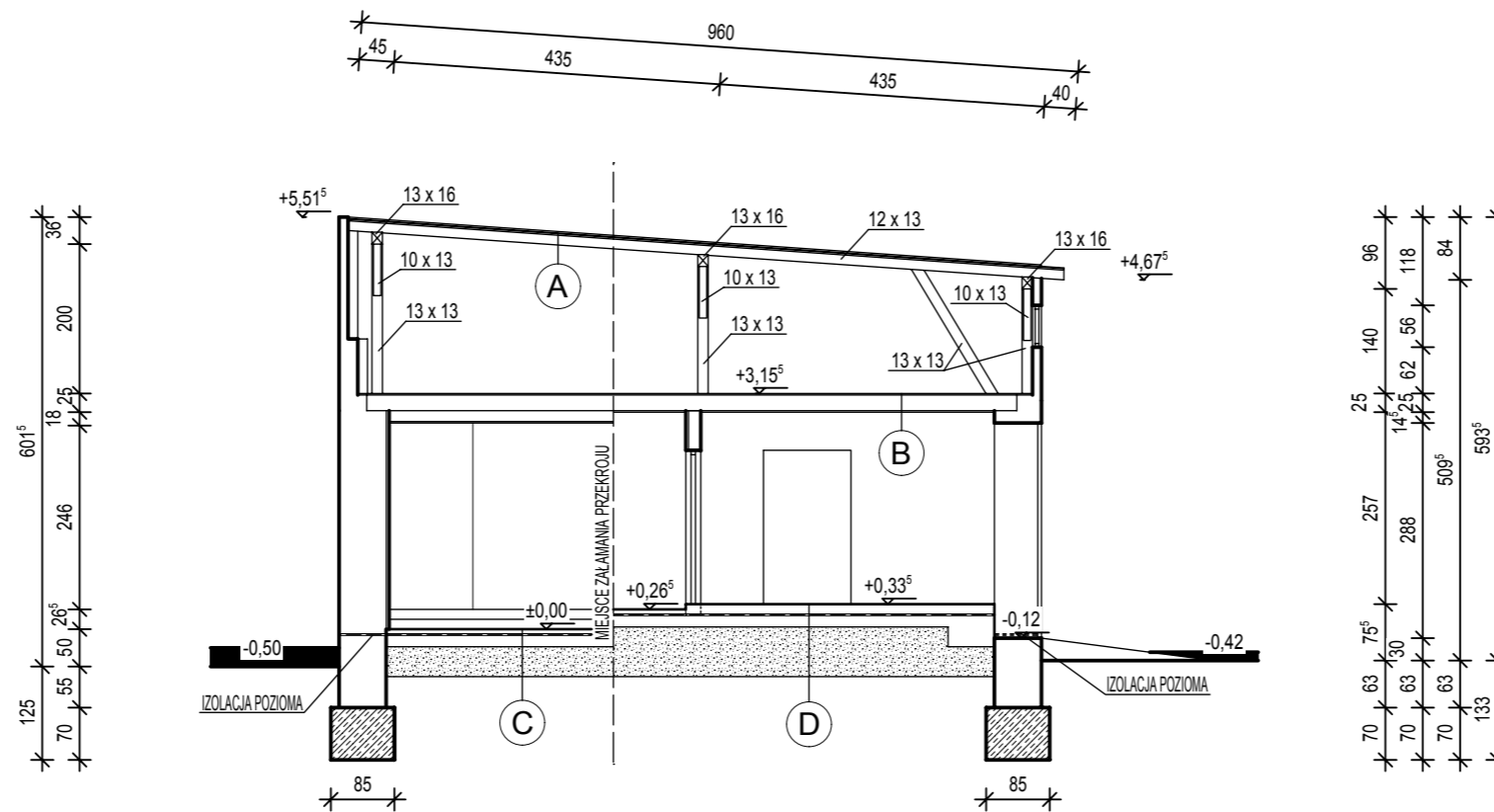


<b>A</b>
PAPA
DESKI GR. 2,5 cm
KROKIEW 12 x 13 cm

<b>B</b>
STROP O KONSTRUKCJI DREWNIANEJ

<b>C</b>
PLYTKI CERAMICZNE
ZAPRAWA KLEJOWA
JASTRYCH CEMENTOWY
FOLIA PE
BETON
PIASEK

<b>D</b>
WYKŁADZINA PCV
JASTRYCH CEMENTOWA
FOLIA PE
BETON
PIASEK



**PRZEKRÓJ A-A 1:1 00 - INWENTARYZACJA**

USŁUGI PROJEKTOWE PAWEŁ GÓRSKI LIGOTA OLESKA 4c TEL. 663 352 190				
OBIEKT :	Ocena techniczna budynku warsztatów szkolnych			ILOŚĆ RYS .
LOKALIZACJA :	Olesno, ul. Wielkie Przedmieście 41, działka nr 4464			
STADIUM :	Inwentaryzacja			
INWESTOR :	Zespół Szkół Zawodowych im. Józefa Lompy			<b>7</b>
ADRES :	46 - 300 Olesno, ul. Wielkie Przedmieście 41			
	NAZWISKO I IMIĘ	PODPIS	DATA	NR RYS.
PROJEKTANT :	Górski Piotr		2014 - 11 - 24	
OPRACOWAŁ :	inż. arch. Górski Paweł		2014 - 11 - 24	<b>3</b>
SPRAWDZIŁ :				