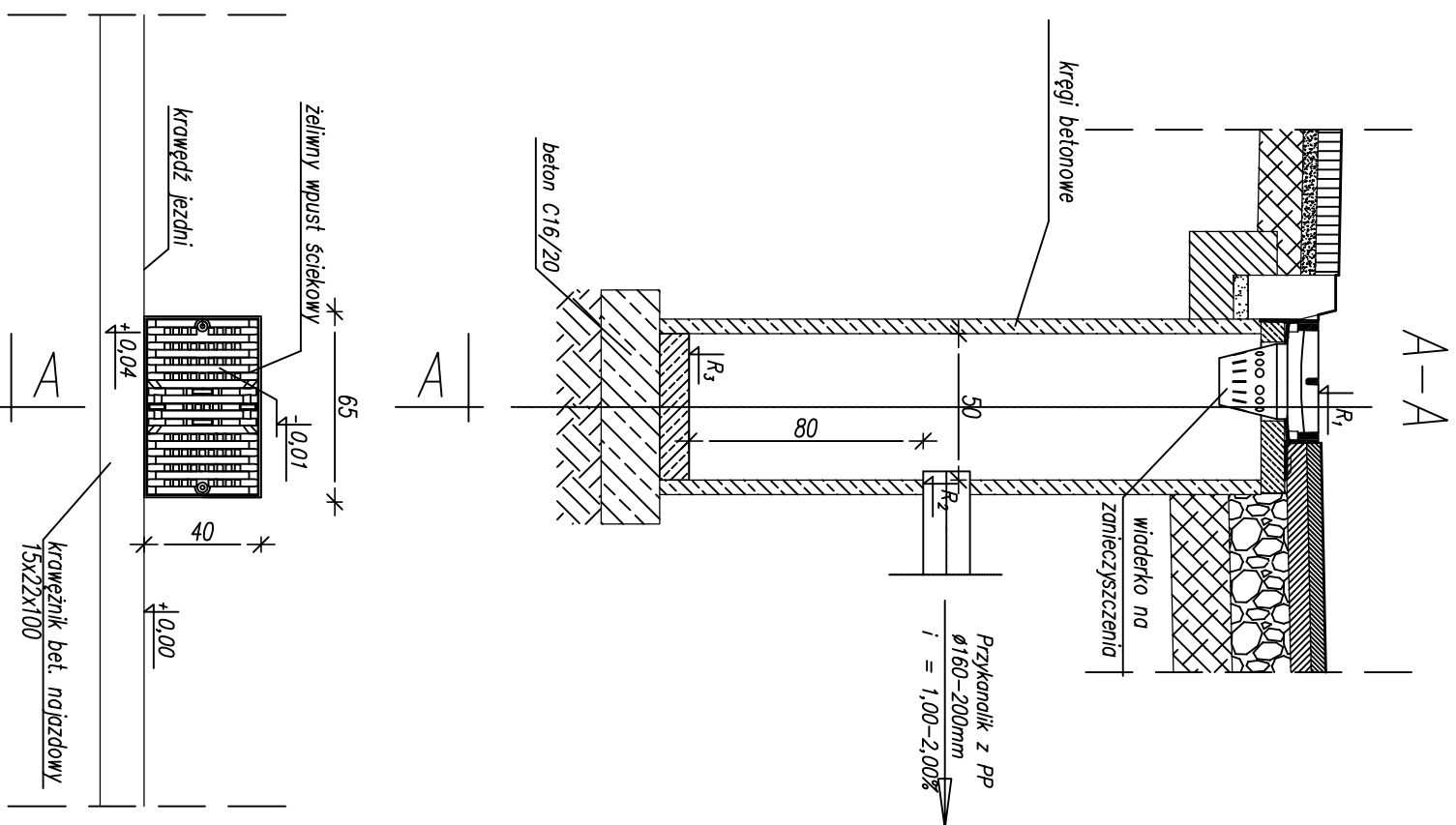
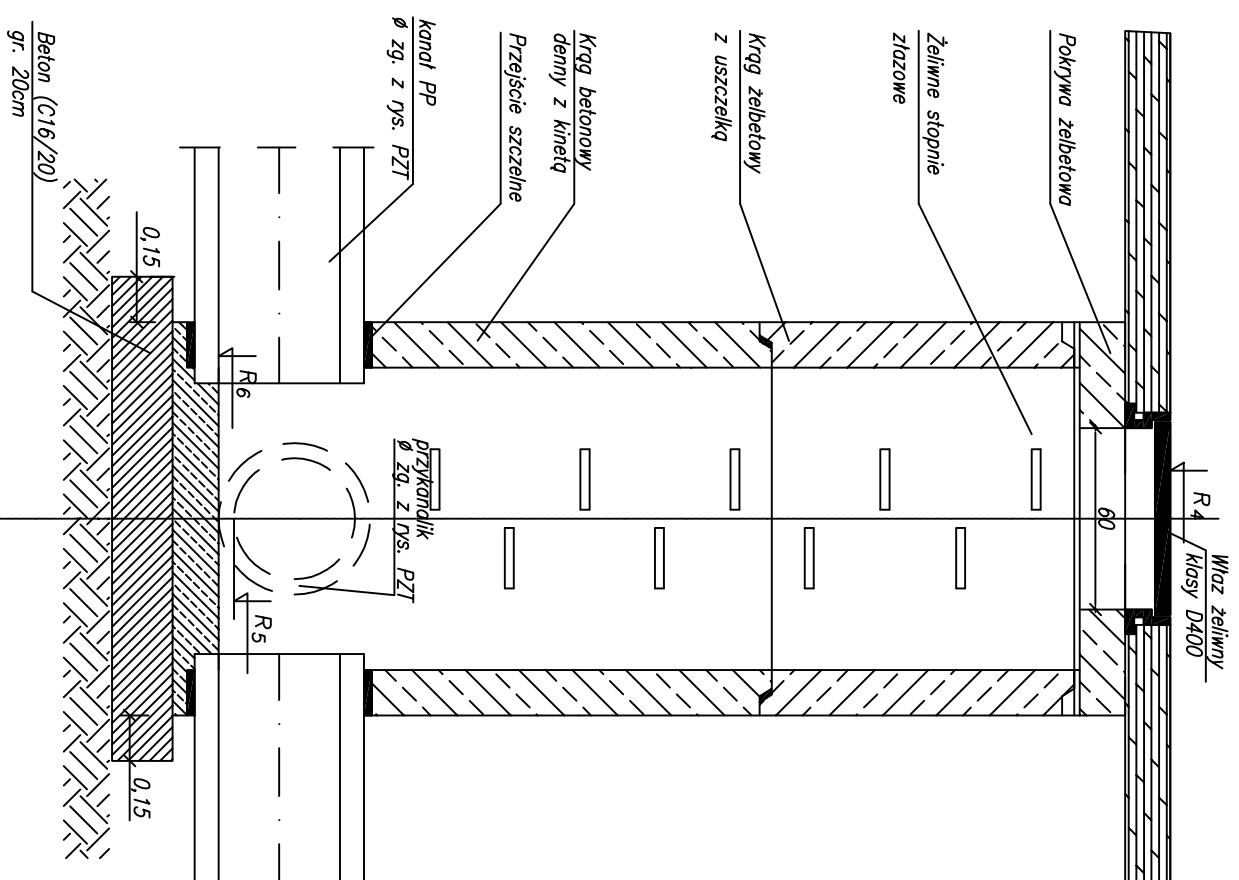


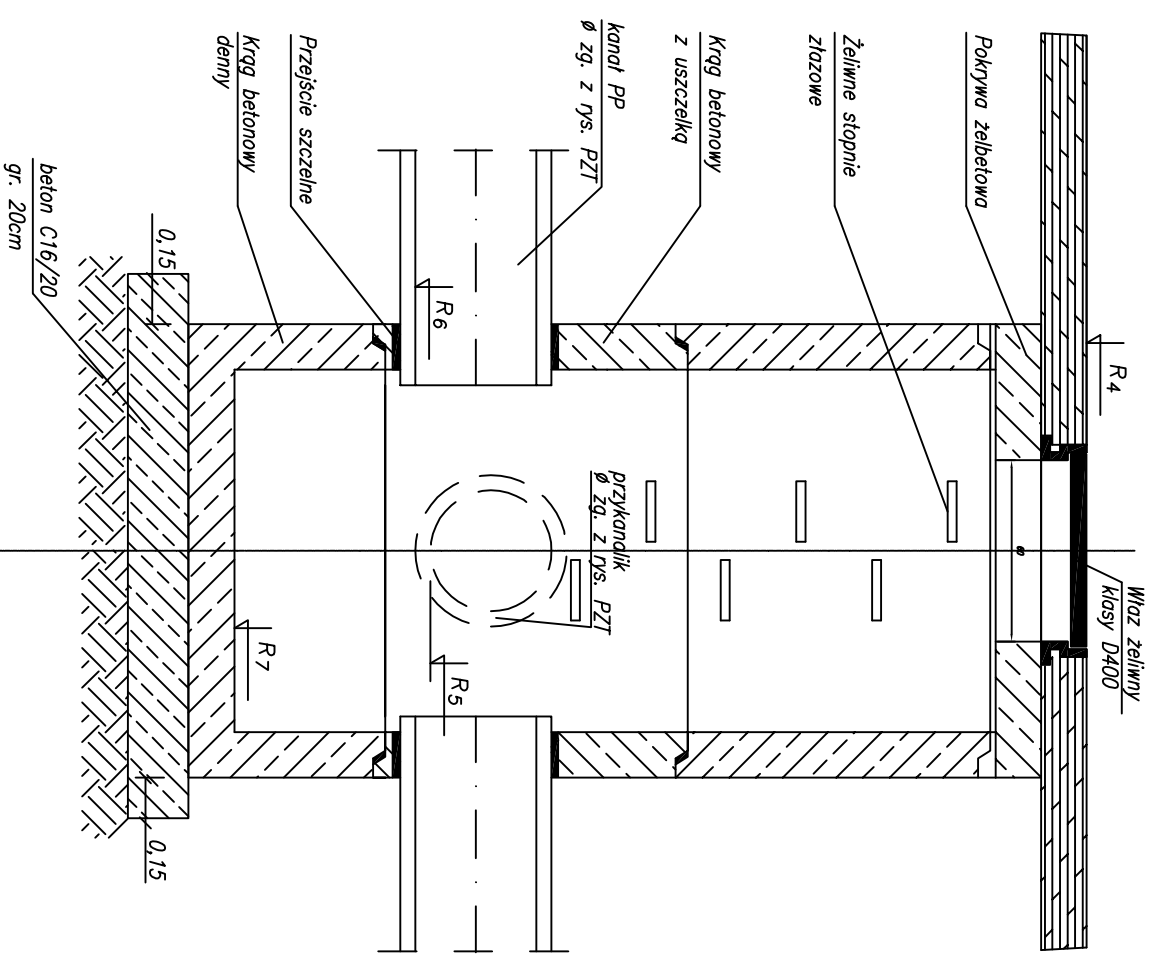
STUDZIENKA WPUSTOWA Ø500



STUDNIA KONTROLNA Ø1000, Ø1200, Ø1500,



STUDNIA KONTROLNA Ø1200,



Uwaga:

1. Studzienkę wykonać z kregów betonowych (beton klasy min. B55) łączonych na uszczelkę gumową.
2. Przejścia przewodów przez ścianę studzienki wykonać w sposób zapewniający szczelność połączenia.
3. Układ i lokalizacja wlotów i wylotów przewodów ze studni wykonać zgodnie z rysunkiem PZT
4. Wartości Ri zgodnie z odpowiednią tabelą, rys. PZT oraz rys. profilu podłużnego

**FIRMA USŁUGOWA**  
**RADIUS**  
os. Stare Sady 48/13  
98-300 Wieluń

Stadium: zgłoszenie robót  
BRANŻA: Drogowa

Adres inwestycji: Proszka, dz. Nr ewid. 578, km 2, gm. Proszka

Objekt: Przebudowa drogi powiatowej Nr 1916 O polegająca na budowie drogi rowerowej na odcinku Proszka-Pilowy oraz budowie sieci kanalizacji deszczowej

Inwestor: Powiat Olecki  
ul. Piłska 21, 46-300 Oleśno

Nazwa rysunku: **STUDNIE KONTROLNE, WPUSTOWE**

FUNKCJA: Imię i nazwisko  
nr uprawnień, izba podpis

Projektant: **mgr inż. TOMASZ STASIAK**  
Br. Drogowa  
upr. do proj. bez ogr. w spec. drogowej  
upr. projekt. LOD/0812/PO00/08  
izba LOD/BD/8424/08

Projektant: **mgr inż. MARIUSZ KOSCIELNY**  
Br. Sanitarna  
upr. do proj. bez ogr. w spec. sanitarnej  
upr. projekt. OPL/0546/PO05/09  
izba LOD/IS/0009/15

Opracował: **mgr inż. AGNIESZKA STASIAK**

Skala: **1:25** Data opracowania: **08.2018** Nr rysunku: **D4/1**